

AQUATEK

АКРИЛОВЫЙ
ДУШЕВОЙ ПОДДОН

ПАСПОРТ ИЗДЕЛИЯ

Руководство по монтажу и
эксплуатации



DPA-0000007
DPA-0000004
DPA-0000002
DPA-0000008
DPA-0000005
DPA-0000003
DPA-0000011
DPA-0000006



ЛИТЬЕВОЙ АКРИЛ



ВЫСОКИЕ
ГИГИЕНИЧЕСКИЕ
СВОЙСТВА



ЭКОЛОГИЧНЫЙ
МАТЕРИАЛ
БЕЗ ЗАПАХА



ВЫДЕРЖИВАЕТ ВЕС
400 КГ



ВЫСОКАЯ ПРОЧНОСТЬ

www.aquatek-rf.ru



Уважаемый покупатель, благодарим Вас за то, что Вы приобрели продукцию торговой марки AQUATEK.

Поддоны изготовлены из 100% литьевого акрила, не впитывают грязь и требуют меньше усилий для уборки.

ХАРАКТЕРИСТИКИ

Артикул	Длина, мм	Ширина, мм	Высота, мм	Глубина А, мм	Д сливного отверстия, мм	Форма
DPA-0000007	800	800	150	45	90	1/4 круг
DPA-0000004	900	900	150	45	90	1/4 круг
DPA-0000002	1000	1000	150	45	90	1/4 круг
DPA-0000008	800	800	150	45	90	квадрат
DPA-0000005	900	900	150	45	90	квадрат
DPA-0000003	1000	1000	150	45	90	квадрат
DPA-0000011	1200	800	150	45	90	прямоугольный
DPA-0000006	1200	900	150	45	90	прямоугольный

ИСПОЛЬЗОВАНИЕ

- Поддон следует эксплуатировать в помещениях.
- При эксплуатации температура воды не должна превышать 65°C.
- Не рекомендуется мыть в поддоне животных.
- Акриловый поддон предназначен исключительно для приема водных процедур.



ВНИМАНИЕ!

Использование поддона не по назначению может привести к повреждению поверхности изделия, изменению его внешнего вида, потере потребительских свойств.



МОНТАЖ

ВНИМАНИЕ! При монтаже акрилового поддона использовать сифон диаметром, соответствующим диаметру сливного отверстия, указанного в паспорте к изделию.

ЭКСПЛУАТАЦИЯ и УХОД

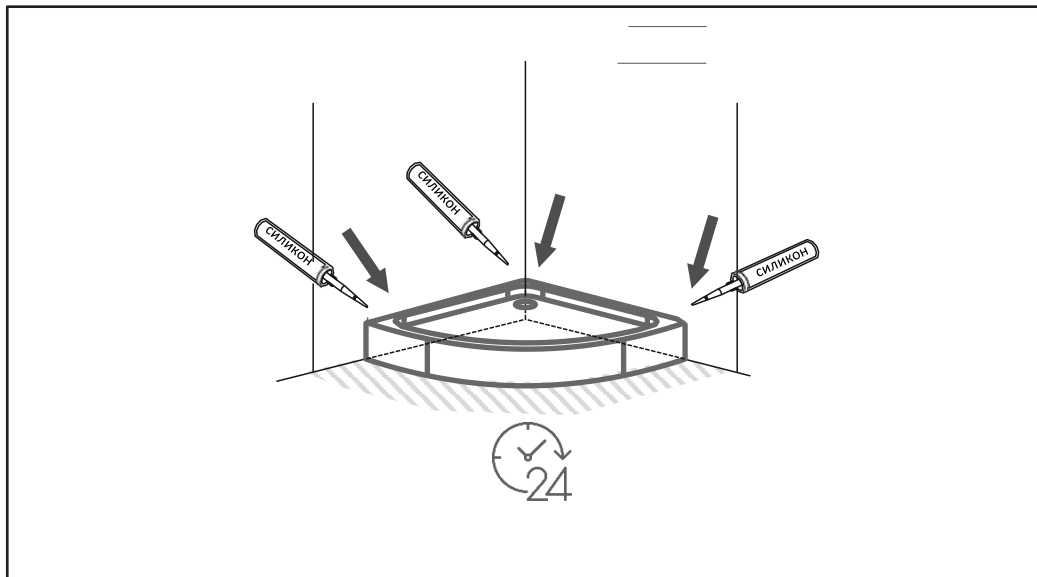
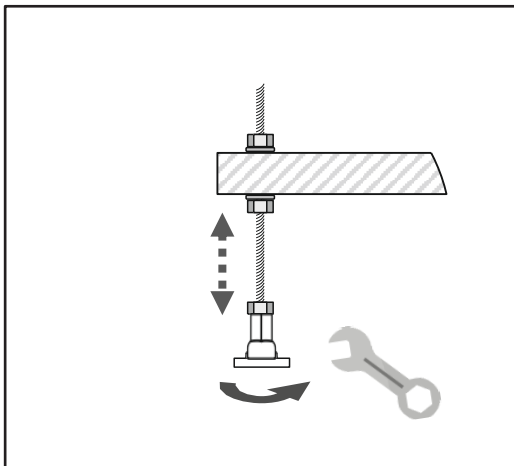
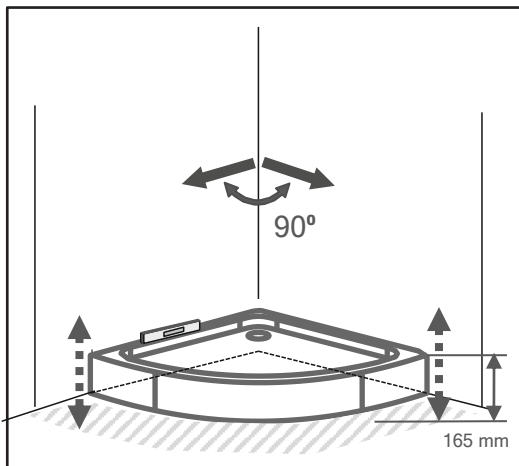
Для очистки поддона следует использовать мягкую губку и моющие средства, на упаковке которых указано, что они подходят для изделий из акрила.



ВНИМАНИЕ! Категорически запрещается использовать абразивные моющие средства, жесткие губки или щетки.

Не допускайте контакта моющих средств с изделием более 5 минут.

МОНТАЖ ДУШЕВОГО ПОДДОНА



ВНИМАНИЕ!

В комплект входит: поддон, сварной каркас и монтажный комплект.
Сифон приобретается отдельно.

Гарантийный талон

Фирма-продавец	
Дата продажи	
Подпись продавца	
Изделие	
Заводской №	
Товар принял	
Подпись покупателя	

М.П.

Настоящий гарантийный талон действителен только при заполнении всех пунктов и наличии печати фирмы-продавца

Производитель:

ООО «ПК АКВАТЕК»
141607, МО, г.Клин, Волоколамское ш.
д.31, стр.2
Тел.: 8 800 600 1557

Служба технической поддержки
+7 (495) 775-05-25, доб. 103

Актуальные условия предоставления
гарантии и контакты сервисных центров
находятся на нашем сайте



www.aquatek-rf.ru

ГАРАНТИЙНЫЙ СРОК:

чаша поддона – 20 лет
декоративная панель – 1 год

ГАРАНТИЙНЫЕ ОБЯЗАТЕЛЬСТВА

1. Настоящая гарантия действительна, если гарантийный талон заполнен полностью и заверен печатью продавца.
2. Гарантия распространяется только на продукцию изготовителя и его комплектующие.
3. Гарантия не распространяется на дефекты, возникшие в результате неправильного транспортирования, подключения и/или ремонта, нарушения правил эксплуатации, плохого качества воды, а также самостоятельной установки дополнительных опций.
4. Внешний вид изделия покупатель должен проверить в момент приемки товаров.
5. Настоящая гарантия не ущемляет права покупателя, возникающие из действующего законодательства РФ.